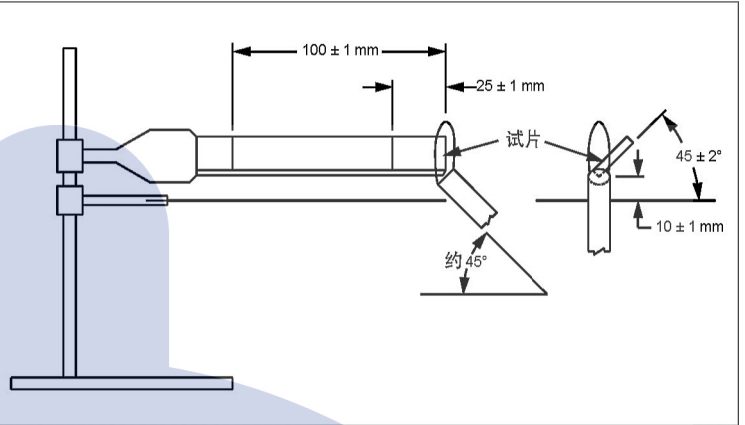


UL94耐燃测试

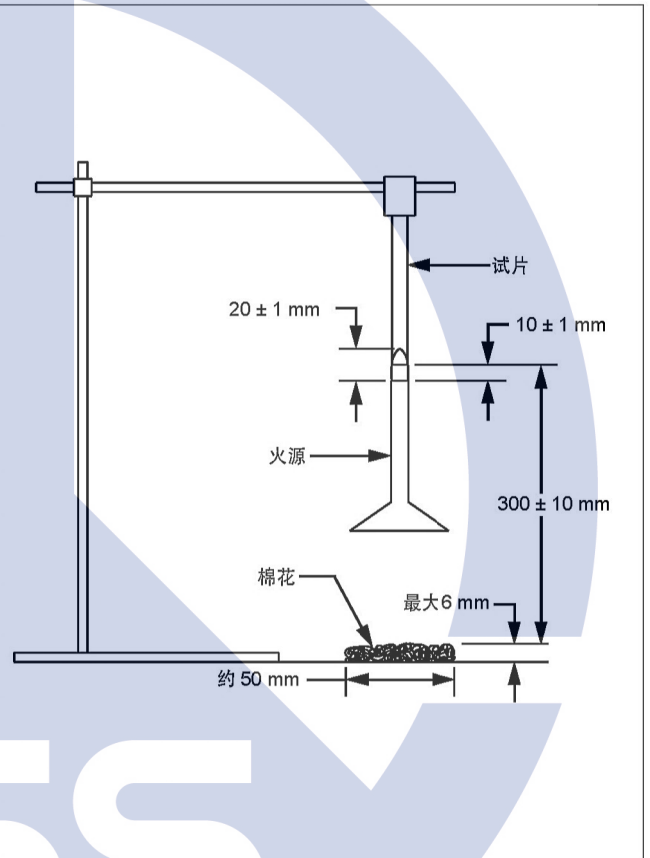
【UL94HB Class (水平燃烧测试)】

样品规格： 长度 125 ± 5 mm， 宽度 13 ± 0.5 mm， 厚度 < 3 mm or $3 \sim 13$ mm。	
试验方法： 样品与火源水平以倾斜 45° 角接触30秒后移开，接触时深度为 6 ± 1 mm，观察其燃烧情形，满足下面任一要求，即符合。	
试验条件	要求值
燃烧速率	厚度 $3 \sim 13$ mm: 小于每分钟40mm 厚度小于3mm: 小于每分钟75mm
燃烧长度	不超过100mm



【UL94V Class (垂直燃烧测试)】

样品规格： 长 125 ± 5 mm， 宽 13 ± 0.5 mm， 厚 0.025 mm~ 13 mm。			
试验方法： 以火源50 W，火源高度20mm，垂直接触样品10秒，分别2次，观察其余焰、余尽之情形。			
进行下面两阶段测试：			
1) 第一阶段：试片经过前处理(温度 $23 \pm 2^\circ\text{C}$ ，相对湿度 $50 \pm 5\%$ ，48小时)，通过下面试验项目之测试后，再进行第二阶段测试。			
2) 第二阶段：试片经过前处理(温度 $70 \pm 1^\circ\text{C}$ ，168小时，室温下冷却4小时)，通过下面试验项目之测试后，即可判定等级。			
试验项目	要求值		
	V-0	V-1	V-2
每一试片余焰时间 t1(秒)	≤ 10	≤ 30	≤ 30
每一试片余焰时间 t2(秒)	≤ 10	≤ 30	≤ 30
每5片一组的总余焰时间 (5片 各个t1+t2的总和)(秒)	≤ 50	≤ 250	≤ 250
每一试片 第二次点火燃烧后的余焰+余尽时间t2+t3(秒)	≤ 30	≤ 60	≤ 60
任一试片的余焰或余尽烧至夹具	否	否	否
棉花被燃烧或熔滴物点燃	否	否	是



※以耐燃测试之测试方法严峻程度来看，其等级优劣：V0>V1>V2>HB